

WI.271.6.2022

Kondratowice, dnia 13.04.2022 r.

- Wszyscy Wykonawcy -

Dotyczy: postępowania o udzielenie zamówienia publicznego w trybie podstawowym z możliwością negocjacji dla zadania pn.: „Modernizacja kanalizacji sanitarnej na terenie Gminy Kondratowice”

ZMIANA TREŚCI SPECYFIKACJI WARUNKÓW ZAMÓWIENIA

Na podstawie art. 137 ust. 1 ustawy z dnia 11 września 2019 roku - Prawo Zamówień Publicznych (Dz. U. z 2021 r. poz. 1129) Zamawiający wprowadza zmiany w powyższym postępowaniu:

- w załączniku nr 5 do SWZ – Szczegółowym Opisie Przedmiotu Zamówienia dodaje się rysunek wraz z opisem automatyki sterującej, zgodnie z załącznikiem do niniejszego pisma.

Zmiana ta jest wiążąca dla wszystkich uczestników postępowania.

Z poważaniem

Wójc
Tomasz Gracz

Z up. Kierownika ZUK
Gwiżdż
Katarzyna Gwiżdż

Specjalista
ds. funduszy i zamówień publicznych

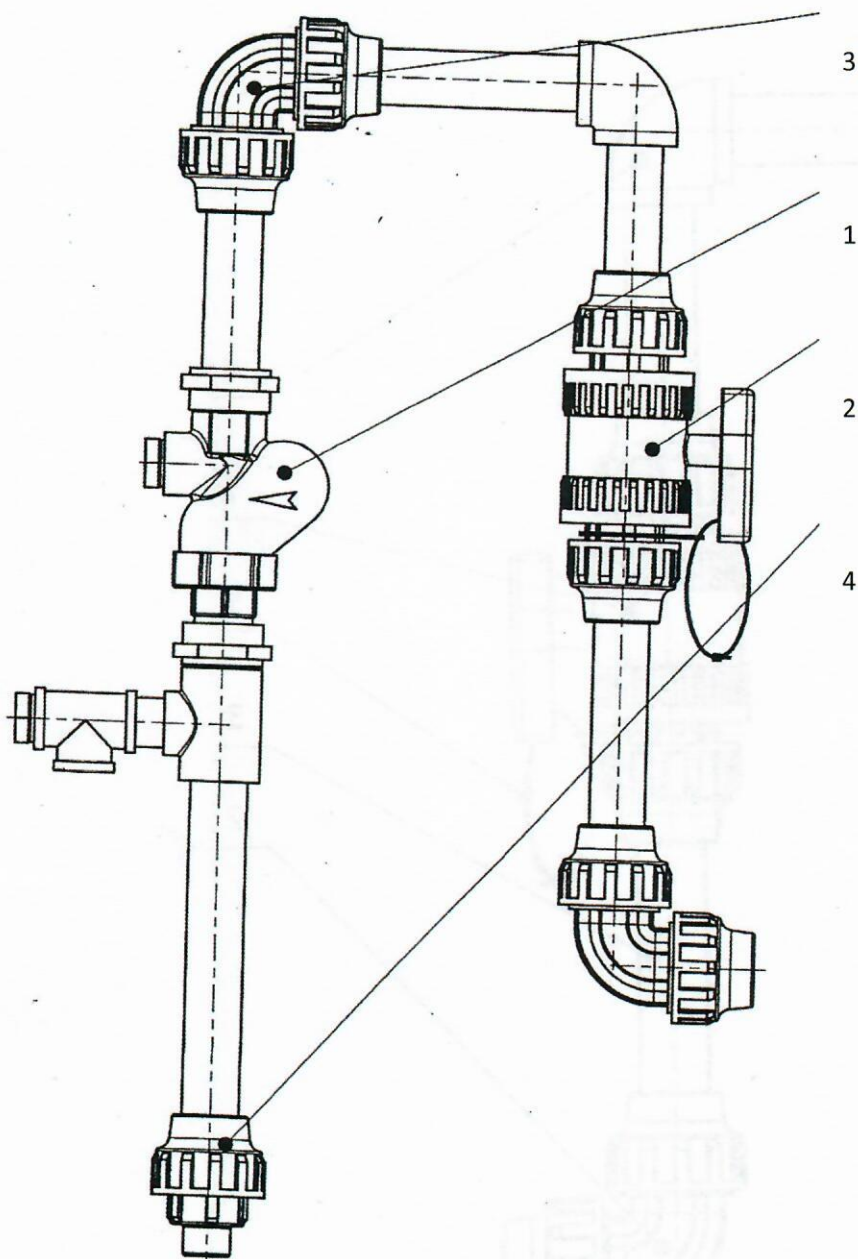
Tuhy
Agnieszka Tuhy

Zadanie współfinansowane ze środków Rządowego Funduszu
Polski Ład - Program Inwestycji Strategicznych



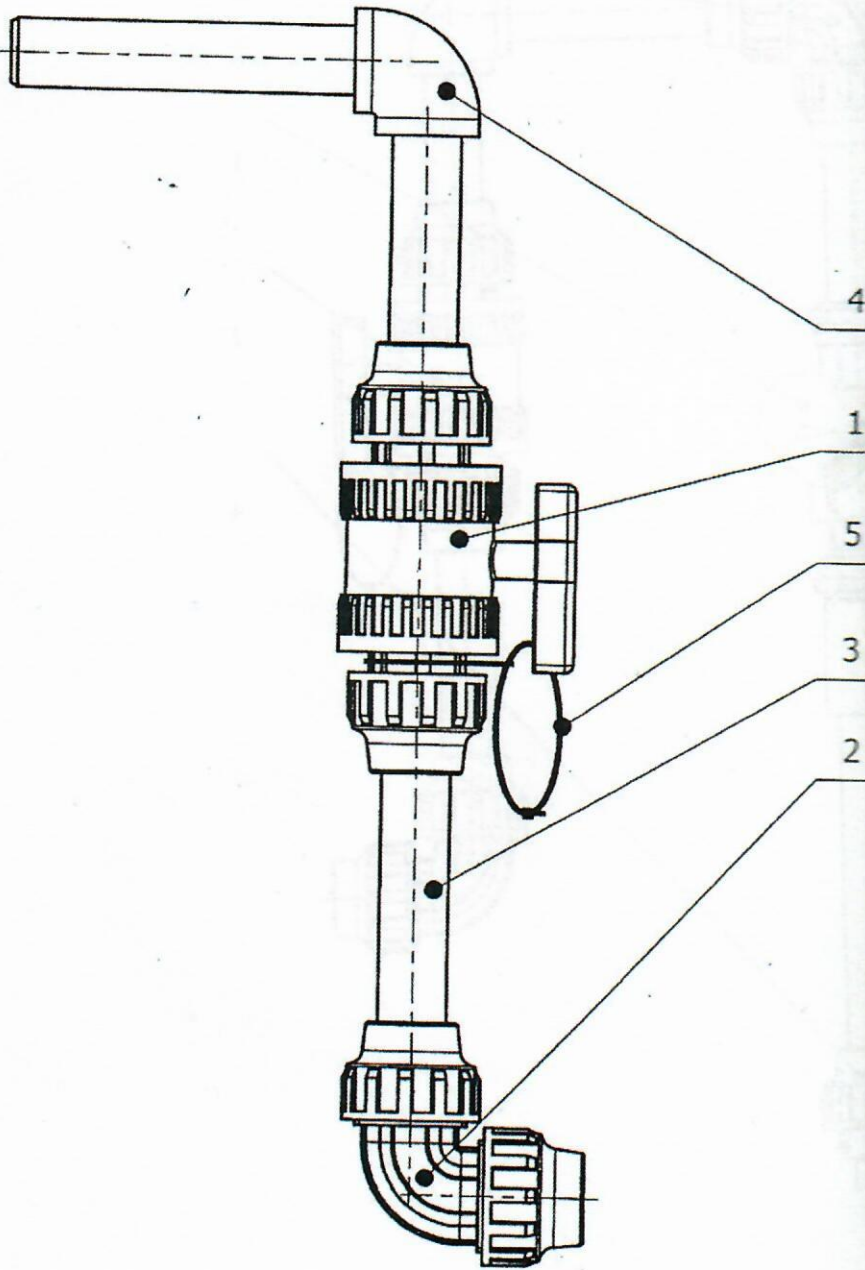
AUTOMATYKA STERUJĄCA ZA POMOCĄ 2 SOND
 KONDUKTYWYCYCZNYCH, 2 PRZYKŁADÓW. PRZYKŁADY
 POWINNY SPEŁNIĆ ROLE ALARMOWĄ I ZABEZPIECZAJĄCĄ
 PÓBSTAWIĄ PRACĘ POMPY POWINNA STEROWAĆ SONDA
 Z WYŁĄCZNIKIEM CLASSOKYM.

Zestawienie rurociągu tłoczego



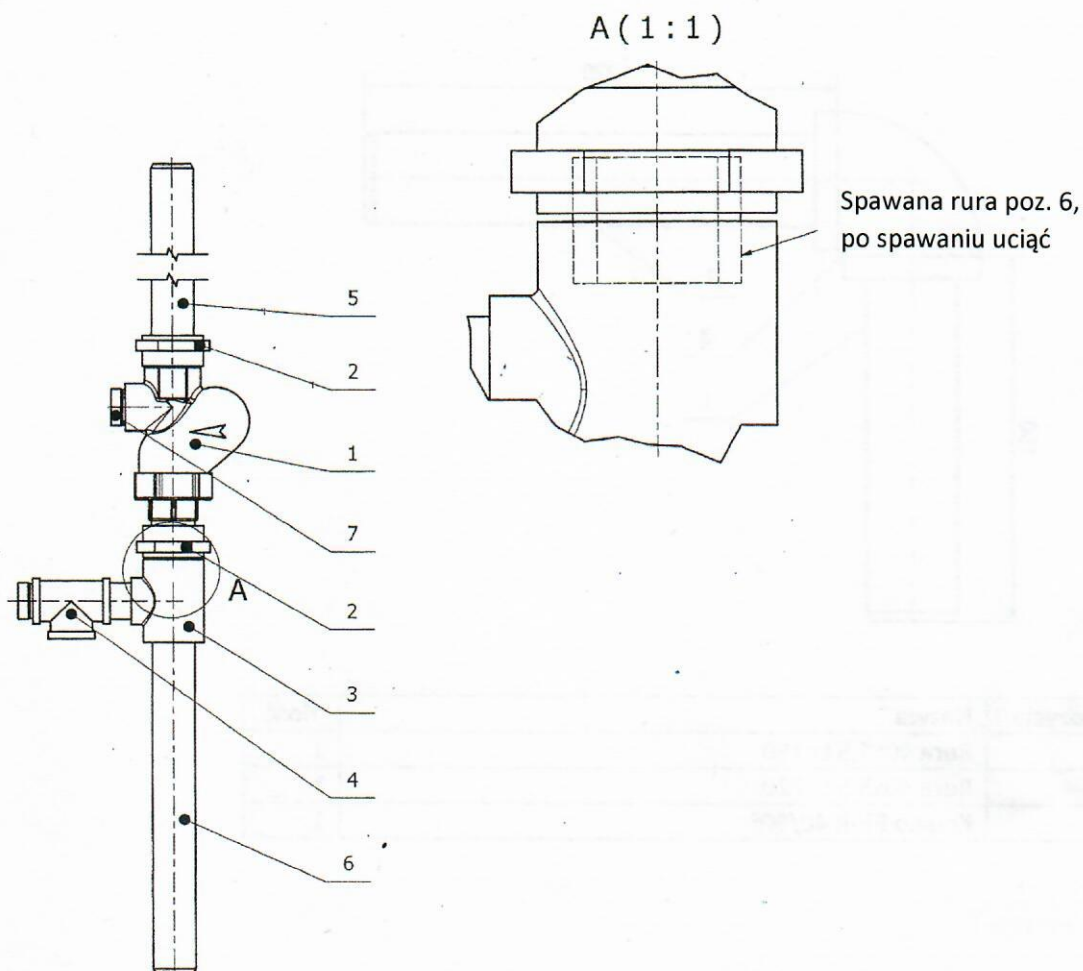
Pozycja	Nazwa	Ilość
1	Zestawienie z zaworem zwrotnym	1
2	Zestawienie z zaworem kulowym	1
3	Kolano 90° 40 PP-PN16	1
4	Złączka zaciskowa 40 / 5/4"	1

Zestawienie z zaworem kulowym



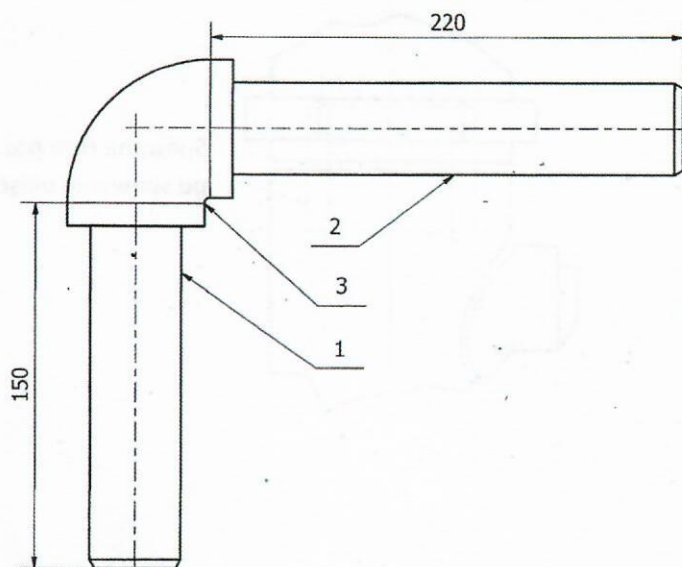
Pozycja	Nazwa	Ilość
1	Zawór kulowy 40 PE-PN16	1
2	Kolano 90° 40 PP-PN16	1
3	Rura 40 PE-LD L=0,45m	1
4	Zestawienie kolana	1
5	Taśma ściągająca	2

Zestawienie z zaworem zwrotnym



Pozycja	Nazwa	Ilość
1	Zawór zwrotny wsteczny	1
2	Złączka PP-R 5/4" (z gwintem zewnętrznym PZ)	2
3	Trójnik PP-R redukowany 40/32	1
4	Zawór bezpieczeństwa plastikowy	1
5	Rura 40x5,5 L=1000	1
6	Rura 40x5,5 L=330	1
7	Zaślepka M 1"	1

Zestawienie kolana



Pozycja	Nazwa	Ilość
1	Rura 40x5,5 L=150	1
2	Rura 40x5,5 L=220	1
3	Kolano PP-R 40/90°	1