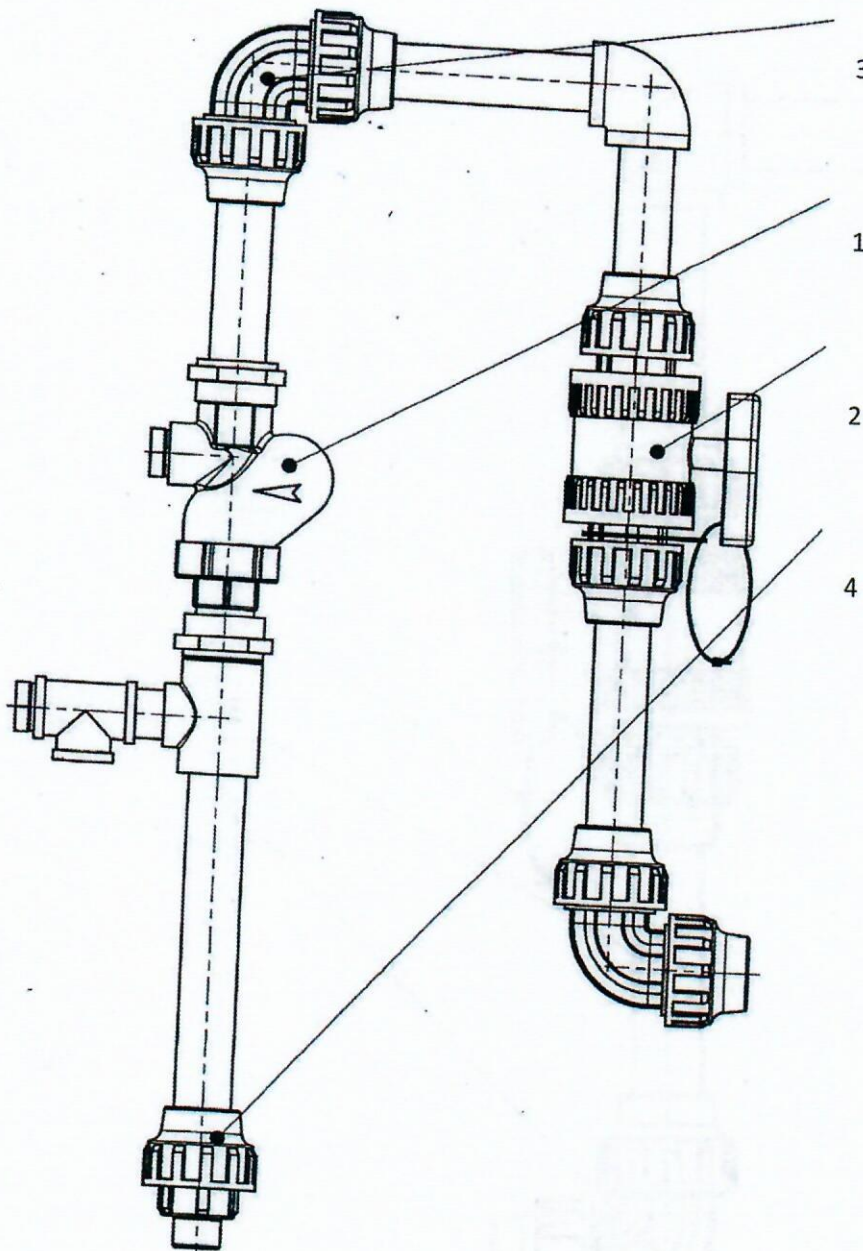


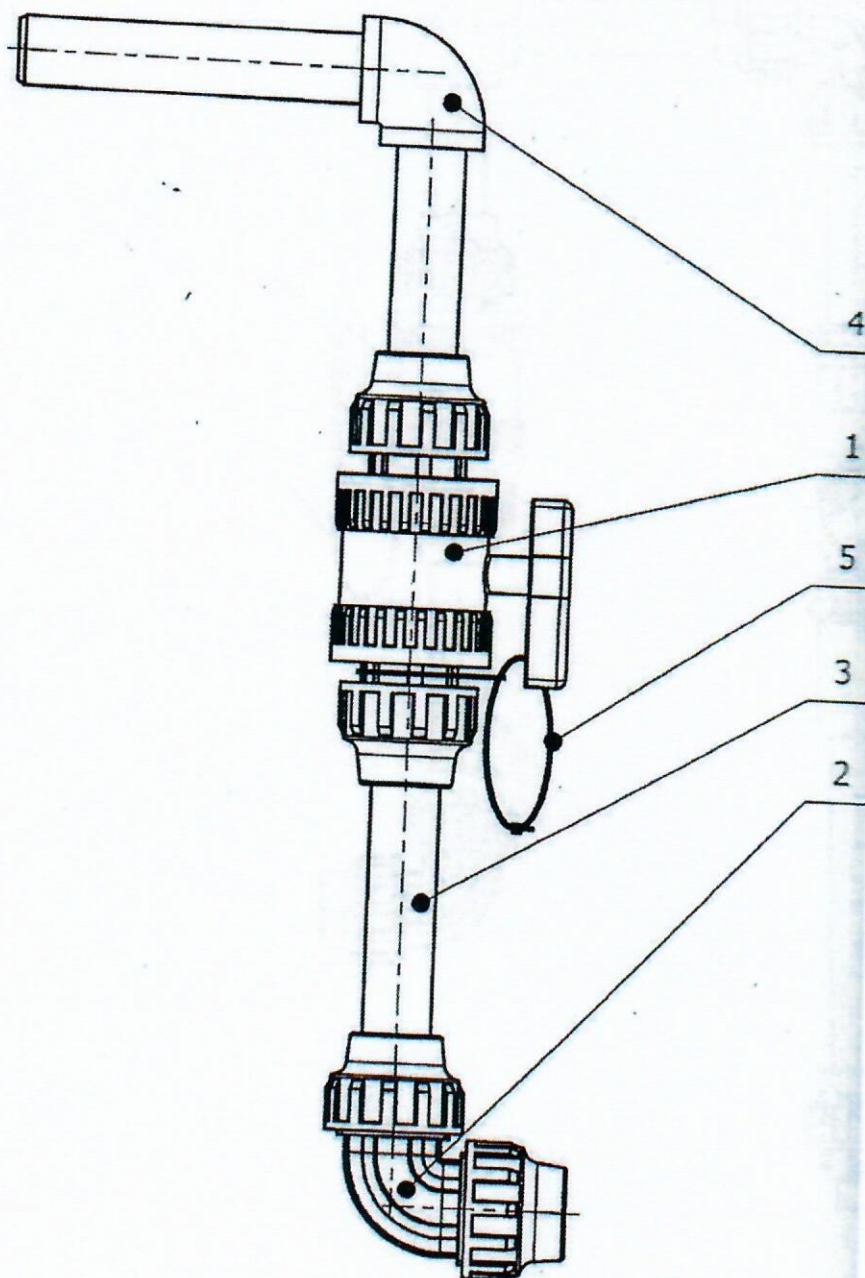
AUTOMATYKA STERUJĄCA ZA POMOCĄ 2 SOND
 KONDUKTOMETRYCZNYCH I 2 PŁYWKÓW. PŁYWKI
 POWINNY SPEŁNIAĆ ROLE ALARMOWĄ I ZABEZPIECZAJĄCĄ
 PÓBSTAWIA PRACĘ POMPY POWINNA STEROWAĆ SONDA
 Z WYŁĄCZNIKIEM CLASSOKYM.

Zestawienie rurociągu tłocznego



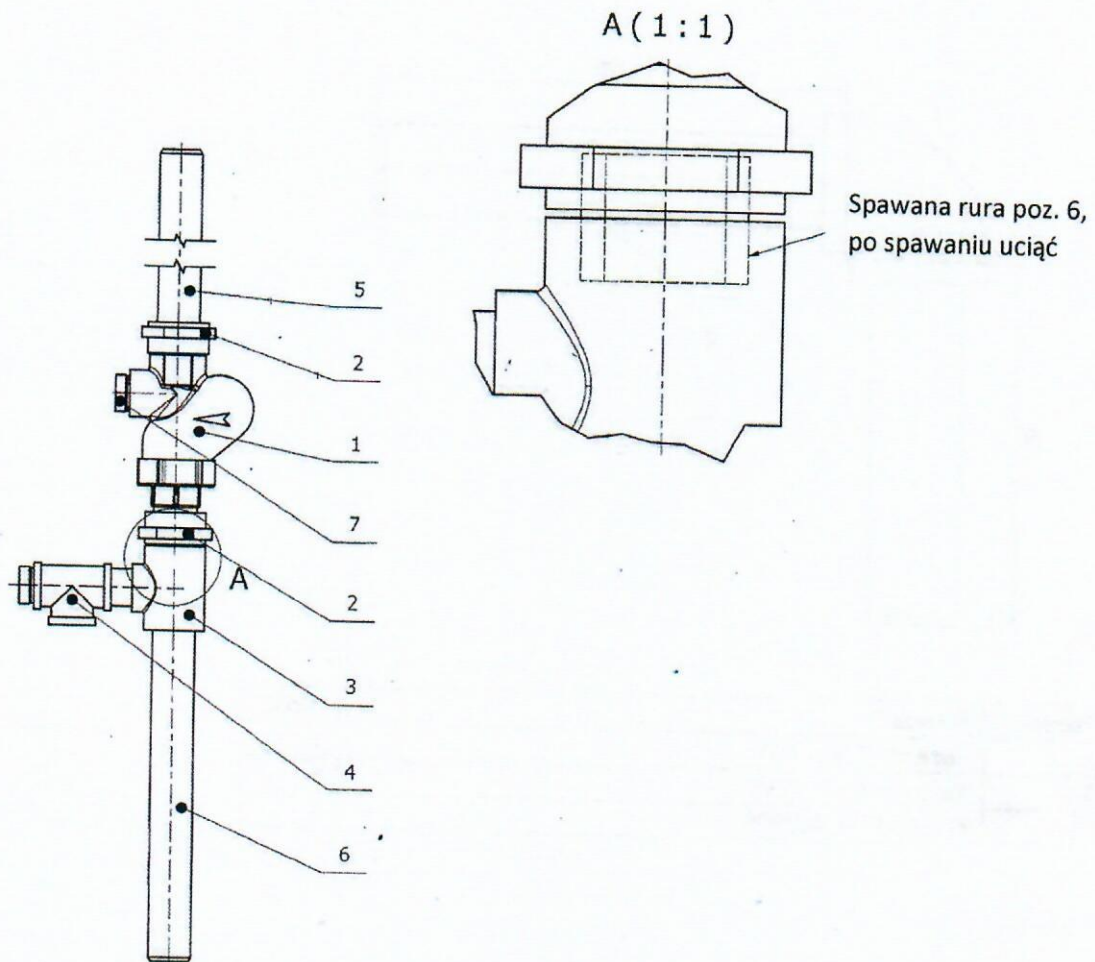
Pozycja	Nazwa	Ilość
1	Zestawienie z zaworem zwrotnym	1
2	Zestawienie z zaworem kulowym	1
3	Kolano 90° 40 PP-PN16	1
4	Złączka zaciskowa 40 / 5/4"	1

Zestawienie z zaworem kulowym



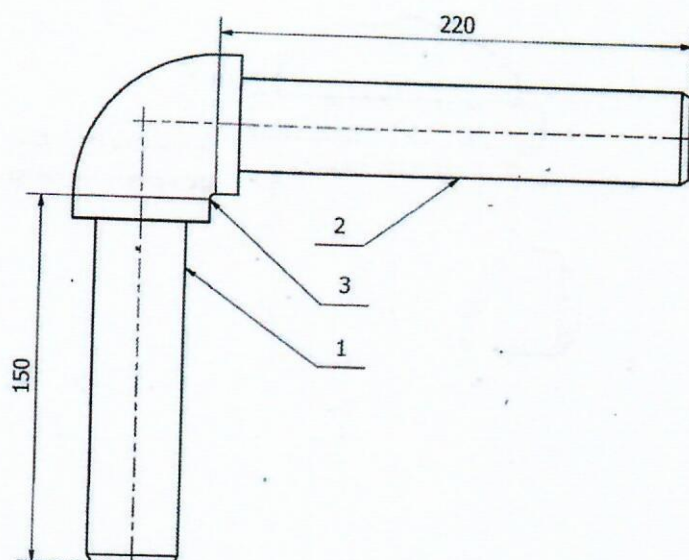
Pozycja	Nazwa	Ilość
1	Zawór kulowy 40 PE-PN16	1
2	Kolano 90° 40 PP-PN16	1
3	Rura 40 PE-LD L=0,45m	1
4	Zestawienie kolana	1
5	Taśma ściągająca	2

Zestawienie z zaworem zwrotnym



Pozycja	Nazwa	Ilość
1	Zawór zwrotny wsteczny	1
2	Złączka PP-R 5/4" (z gwintem zewnętrznym PZ)	2
3	Trójnik PP-R redukowany 40/32	1
4	Zawór bezpieczeństwa plastikowy	1
5	Rura 40x5,5 L=1000	1
6	Rura 40x5,5 L=330	1
7	Zaślepka M 1"	1

Zestawienie kolana



Pozycja	Nazwa	Ilość
1	Rura 40x5,5 L=150	1
2	Rura 40x5,5 L=220	1
3	Kolano PP-R 40/90°	1