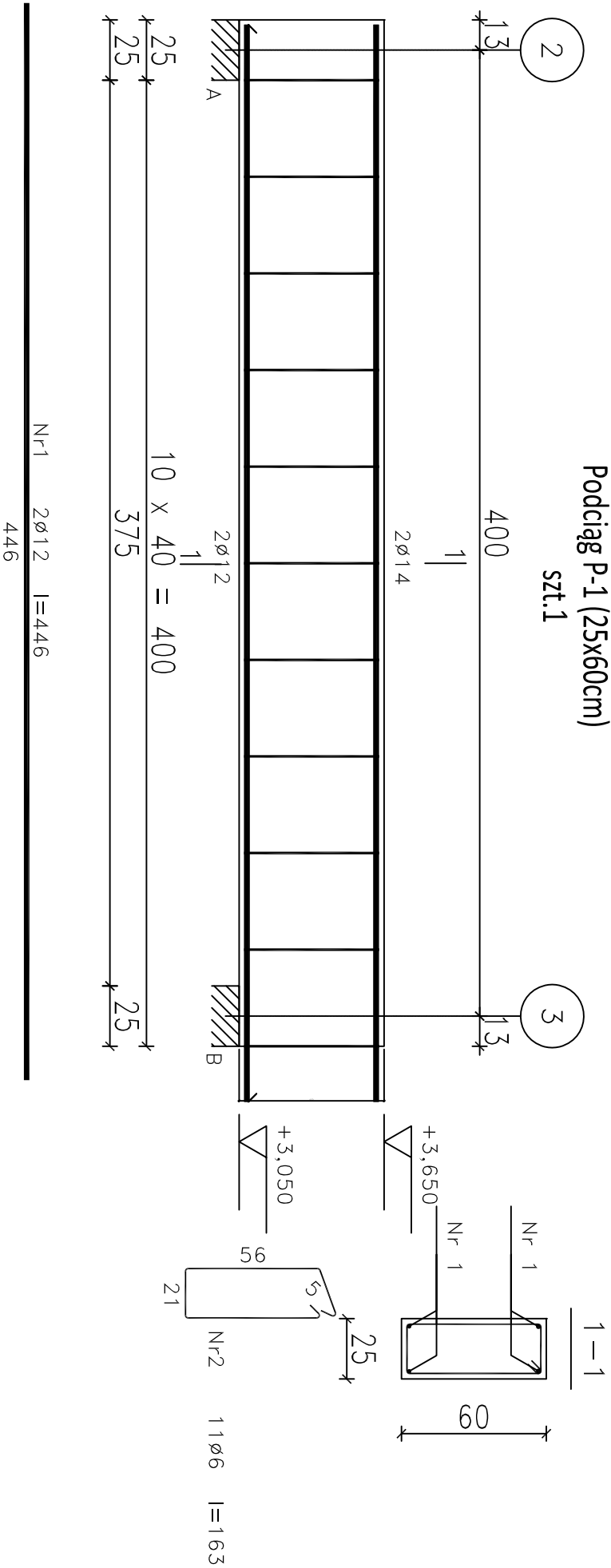


### Podciąg P-1 (25x60cm)

szt.1

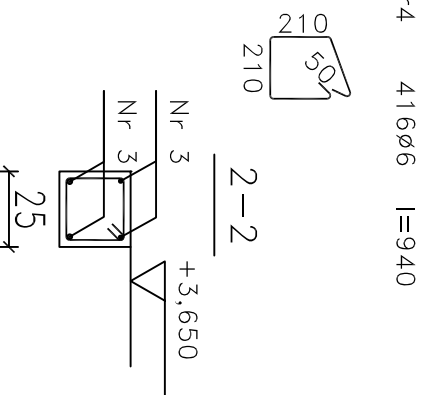


Nr1 2ø12 l=446

446

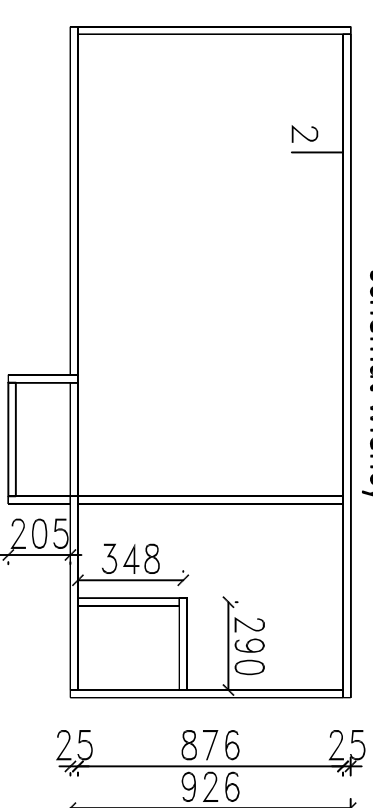
### wieńce (25x25cm)

szt.1



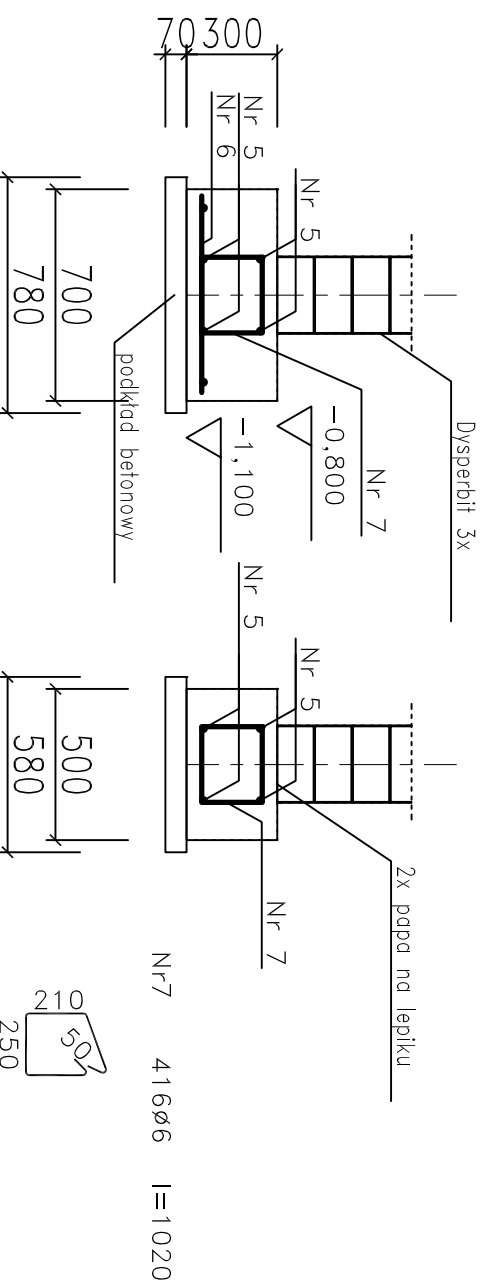
Nr4 416ø6 l=940

### schemat wieńcy



### ławy fundamentowe

ł-1 i ł-2



Nr7 416ø6 l=1020

### ZESTAWIENIE STALI ZBROJENIOWEJ

Element:	Ilość	Nr Średnica	Długość [cm]	Liczba w 1 elemencie ogólne	Liczba	Długość całkowita			
						St0S-b	#10	#12	#16
Podciąg P-1	1	12	421	4	4				16,8
	2	6	163	11	11	17,93			
	3	12	10393	4	4			415,7	
Wieńce*	4	6	92	416	416	382,5			
	5	12	10393	6	6			623,6	
fundame	6	12	65	416	416			270,2	
ntowe*	7	6	102	416	416	424,0			
Długość całkowita wg średnic					[m]	824,4	0	1326,4	0
Masa 1mb pręta					[kg/mb]	0,222	0,617	0,888	1,58
Masa prętów wg średnic					[kg]	183,03	0	1177,8	0
Masa prętów wg stali					[kg]	183,03	0	1177,83	0
Masa całkowita					[kg]				1360,85

\* długość uwzględnia 8% zwiększenie na zakłady oraz 4 pręty w każdym narożu długości 120cm

Długość pręta jest długością obliczoną na podstawie wymiarów w osi pręta (metoda B wg PN-EN ISO 3766:2006)

### UWAGI:

Beton C20/25 (B25)

Stal A-IIIIN (RB500W)

A-0 (St0S-b)

otulina  $c_{nom}=15+5=20mm$

pręty główne

strzemiona



Zakład Remontowo-Budowlany  
Stanisław Trzaskowski  
57-100 STRZEŁIN UL.W. WITOSA 5  
TEL:(71)3922553, 602573971  
macek.trzaskowski@gmail.com

NAZWA I ADRES INWESTYCJI:  
Budowa świetlicy wiejskiej  
m. Księgienice Wielkie, gm. Kondratowice  
dz. nr 534/1 i 534/2

INWESTOR:  
Gmina Kondratowice

PROJEKTANT:  
mgr inż. Maciej Trzaskowski

DATA:  
13.11.2015r.

SPRAWDZAJĄCY:  
inż. Aleksander Łuszczki

DATA:  
13.11.2015r.

RYSUNEK:

NR RYS.:  
3/K

Elementy żelbetowe

SKALA:  
1:25