



Urząd Gminy w Kondratowicach

WI.271.17.2022

Kondratowice, dnia 10.08.2022 r.

- Wszyscy Wykonawcy -

Dotyczy: postępowania o udzielenie zamówienia publicznego w trybie podstawowym z możliwością negocjacji – art. 275 pkt 2 ustawy z dnia 11 września 2019 r. – Prawo zamówień publicznych (Dz. U. z 2021 r. poz. 1129) pn.: „Zakup wraz z dostawą pomp do przydomowych przepompowni ścieków na terenie Gminy Kondratowice”

MODYFIKACJA TREŚCI SPECYFIKACJI WARUNKÓW ZAMÓWIENIA

Na podstawie art. 137 ust. 1 ustawy z dnia 11 września 2019 r. - Prawo Zamówień Publicznych (Dz.U. z 2021 poz. 1129) Zamawiający wprowadza zmiany w Specyfikacji Warunków Zamówienia:

- w rozdziale V Opisie Przedmiotu zamówienia w pkt 3 po Części 1 – zakupie i dostawie 50 szt. pomp dodaje się tekst:

Szczegółowy opis pomp zawiera załącznik nr 4 do SWZ.

Powyższa zmiana jest wiążąca dla wszystkich uczestników postępowania.

Z poważaniem

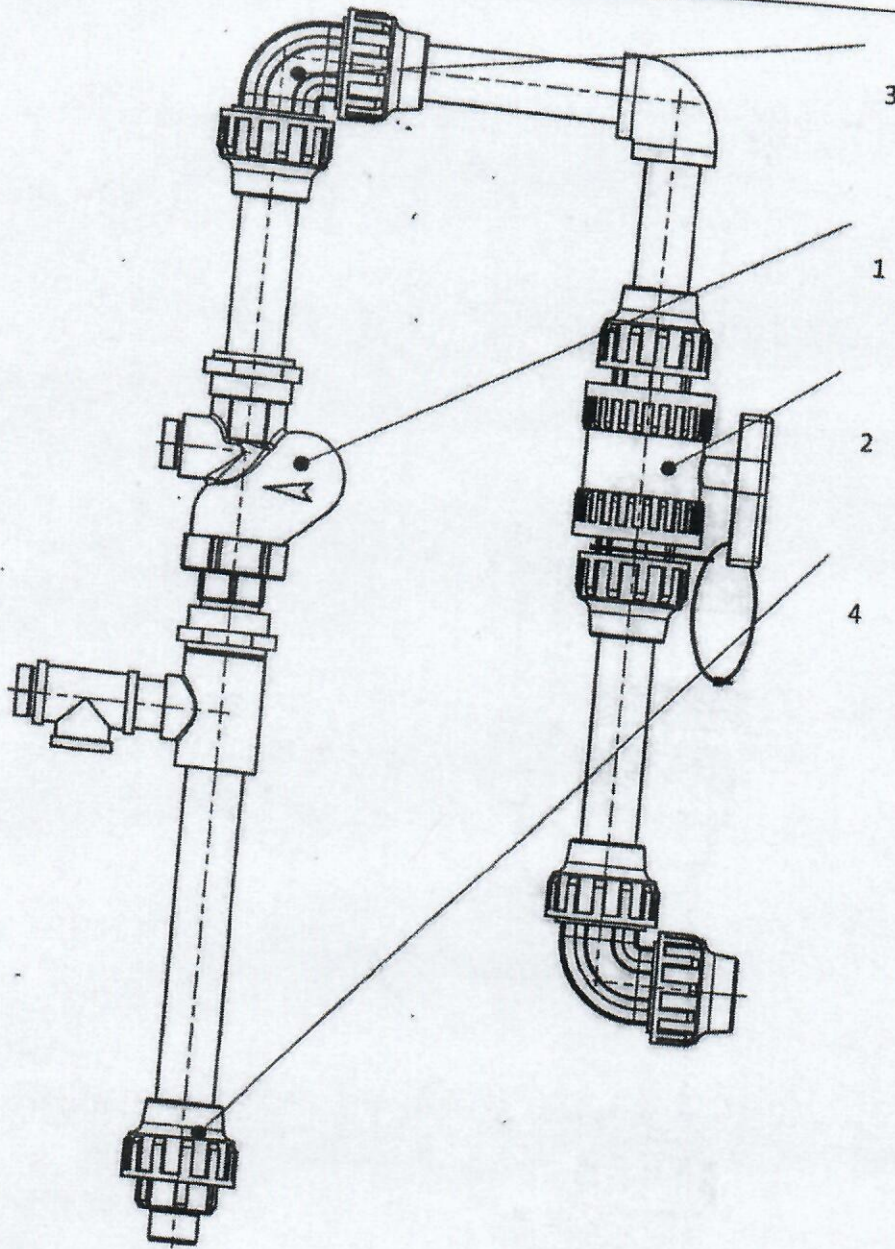

Wojt
Tomasz Gracz

Specjalista
ds. funduszy i zamówień publicznych


Agnieszka Tuhy

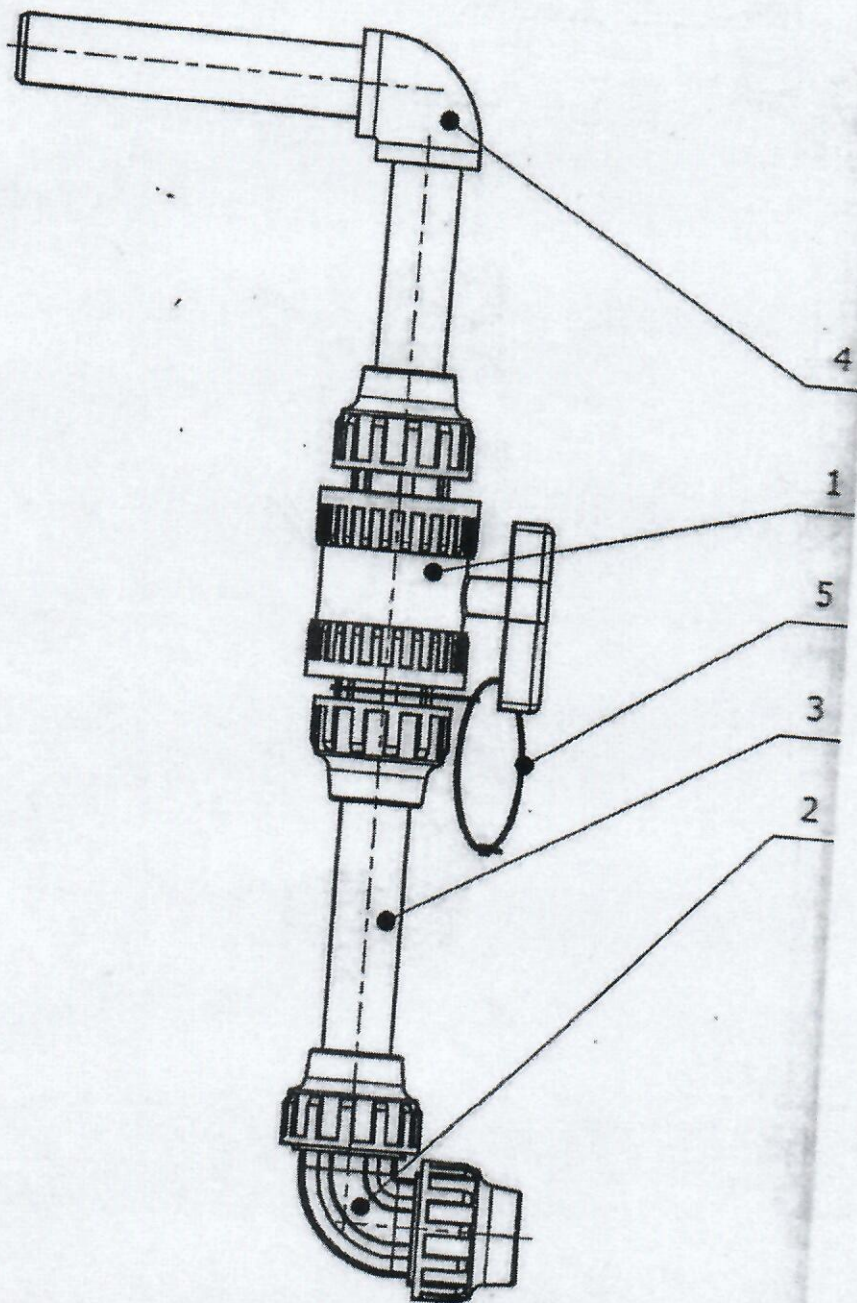
AWIDUMIYKA STERUJACA ZA POMOCĄ 2 SOND
 KONDUKTYMETRYCZNYCH I 2 PRZYKŁÓW. PRZYKŁADKI
 POWINNY SPEŁNIAĆ ROLE ALARMOWĄ I ZABEZPIECZAJĄCĄ
 PÓBTAŁODĄ PRACĄ POMPY POWINNA STEROWAĆ SONDA
 Z WYŁĄCZNIKIEM CIĄSOKYM.

Zestawienie rurociągu tłoczego



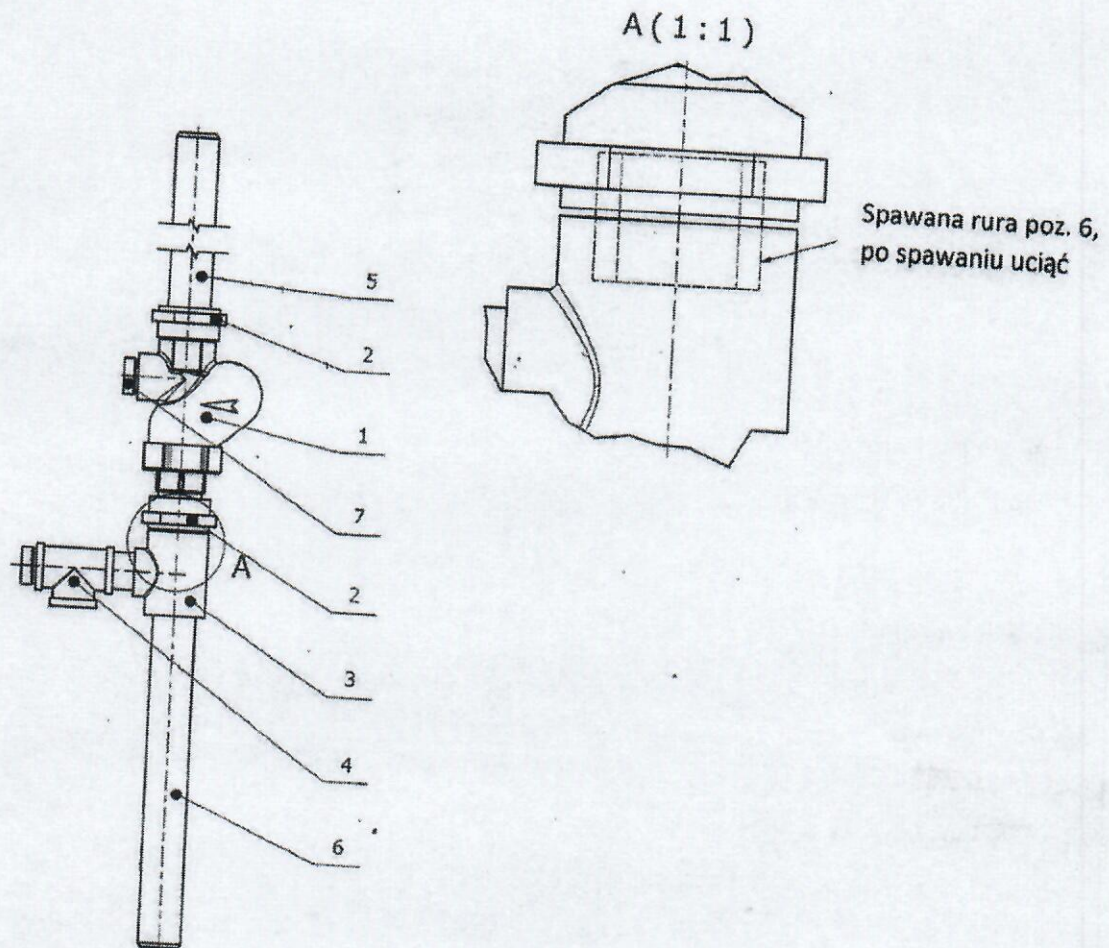
Pozycja	Nazwa	Ilość
1	Zestawienie z zaworem zwrotnym	1
2	Zestawienie z zaworem kulowym	1
3	Kolano 90° 40 PP-PN16	1
4	Złączka zaciskowa 40 / 5/4"	1

Zestawienie z zaworem kulowym



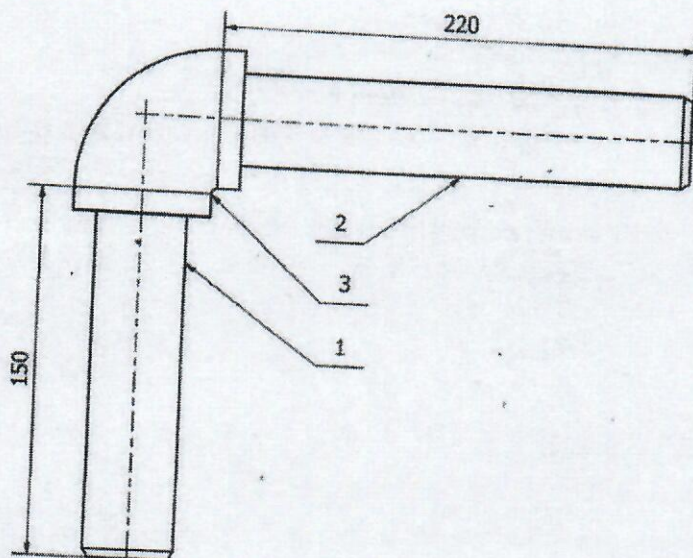
Pozycja	Nazwa	Ilość
1	Zawór kulowy 40 PE-PN16	1
2	Kolano 90° 40 PP-PN16	1
3	Rura 40 PE-LD L=0,45m	1
4	Zestawienie kolana	1
5	Taśma ściągająca	2

Zestawienie z zaworem zwrotnym



Pozycja	Nazwa	Ilość
1	Zawór zwrotny wsteczny	1
2	Złączka PP-R 5/4" (z gwintem zewnętrznym PZ)	2
3	Trójnik PP-R redukowany 40/32	1
4	Zawór bezpieczeństwa plastikowy	1
5	Rura 40x5,5 L=1000	1
6	Rura 40x5,5 L=330	1
7	Zaślepka M 1"	1

Zestawienie kolana



Pozycja	Nazwa	Ilość
1	Rura 40x5,5 L=150	1
2	Rura 40x5,5 L=220	1
3	Kolano PP-R 40/90°	1