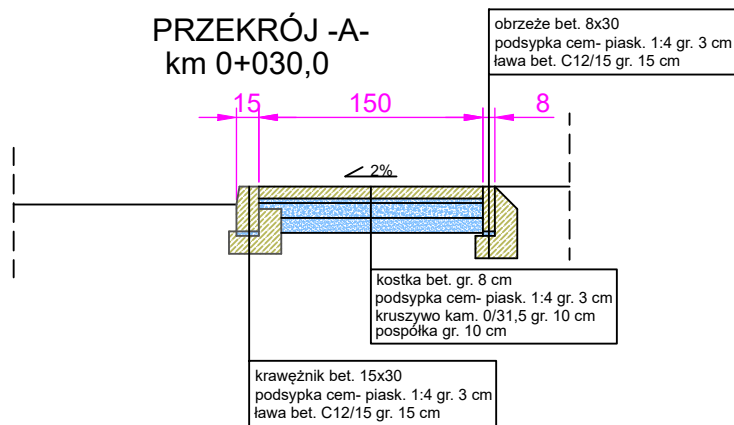
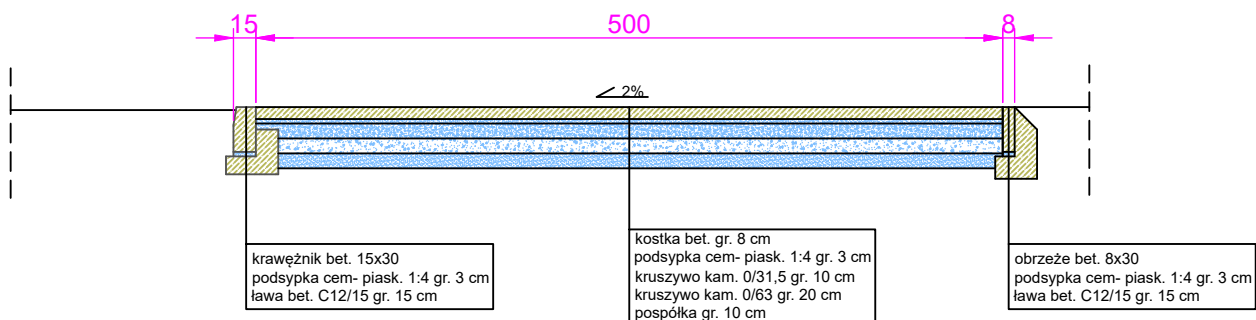


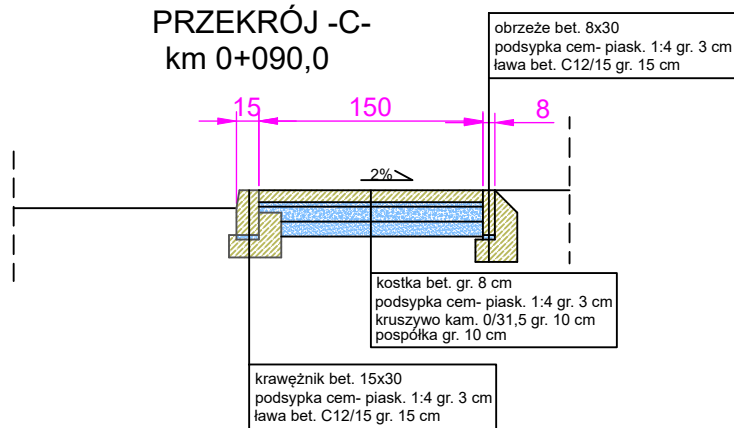
**PRZEKRÓJ -A-**  
km 0+030,0



**PRZEKRÓJ -B-**  
km 0+065,0



**PRZEKRÓJ -C-**  
km 0+090,0



<b>JEDNOSTKA PROJEKTOWA:</b> USŁUGI W ZAKRESIE PROJEKTOWANIA ROBERT SZCZEPANEK 58-100 ŚWIDNICA UL. SERBSKA 25, TEL. 607 667 901			
<b>OBIEKT BUDOWLANY:</b> Przebudowa drogi powiatowej, budowa chodnika w ciągu drogi powiatowej w miejscowości Wójcin			
<b>ADRES OBIEKTU:</b> Dz. nr 8 obręb Wójcin			
<b>TYTUŁ RYS.:</b> Przekroje poprzeczne chodnika			
<b>PROJEKTANT</b>	<b>NR UPRAWNIEN</b>	<b>DATA</b>	<b>PODPIS</b>
mgr inż. Robert Szczepanek	18/02/DUW	07.2021r.	
<b>INWESTOR:</b> GMINA KONDRATOWICE 57-150 PRUSY, KONDRATOWICE UL. NOWA 1		<b>SKALA:</b> 1:50	<b>NR RYS.</b> 3