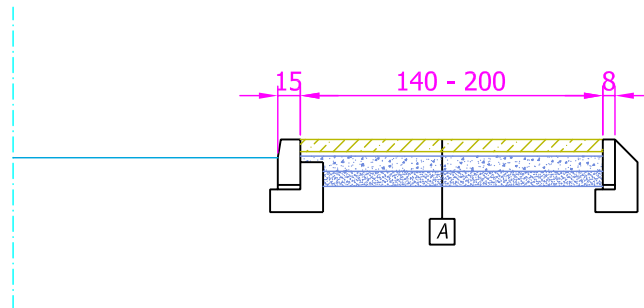
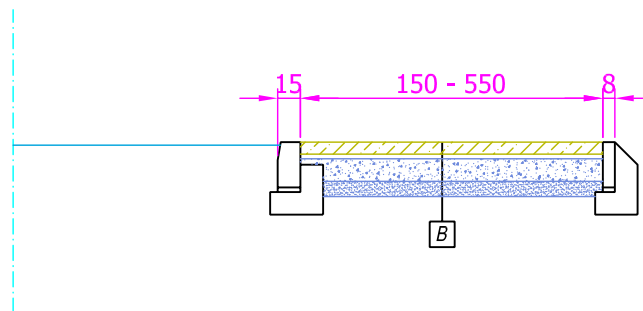


PRZEKRÓJ - A



PRZEKRÓJ - B



Usługi w zakresie projektowania mgr inż. Robert Szczepanek
58-100 Świdnica ul. Serbska 25 tel. 607 667 901

Inwestycja: Przebudowa drogi powiatowej nr 3067D - budowa chodnika w m. Stachów.

Adres inwestycji: dz. nr 21 obręb Stachów.

Tytuł rysunku: Przekroje typowe

skala 1:50

projektant	specjalność	nr uprawnień	data	podpis
mgr inż. Robert Szczepanek	bud. - konst.	18/02/DUW	10.2019	

Inwestor: Gmina Kondratowice
57-150 Prusy, Kondratowice ul. Nowa 1

nr rysunku
3